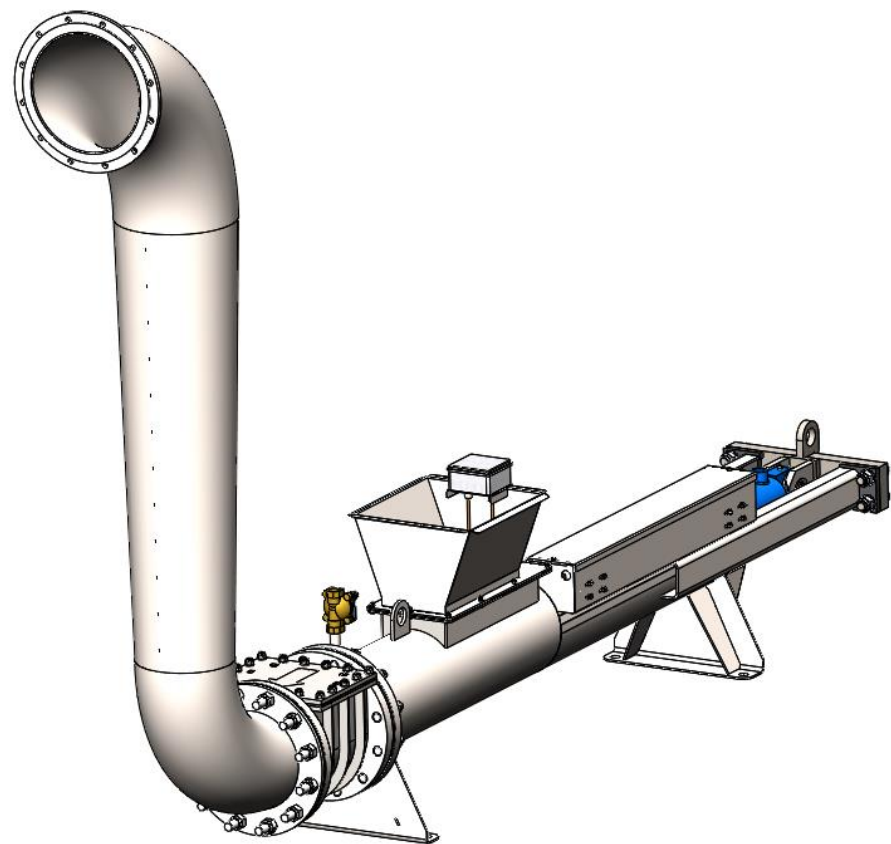


Перв. прим.

Справ. №

ОПРОСНЫЙ ЛИСТ ДЛЯ ПРЕССА ТРАНСПОРТЕРА ГИДРАВЛИЧЕСКОГО "ПТГ"



ДАННЫЕ ЗАКАЗЧИКА

Название организации	
Почтовый адрес	
Юридический адрес	
Телефон	
Электронная почта	
Контактное лицо (ФИО/должность)	

Подп. и дата

Инв. № дубл.

Взам. инв. №

Подп. и дата

Инв. № подл.

Изм.	Лист	№ докум.	Подп.	Дата
Разраб.				
Пров.				
Н.контр.				
Утв.				

ПТГ
Опросный лист

Лит.	Лист	Листов
	1	
ООО "РИОТЭК"		

ИСХОДНЫЕ ТЕХНИЧЕСКИЕ ТРЕБОВАНИЯ

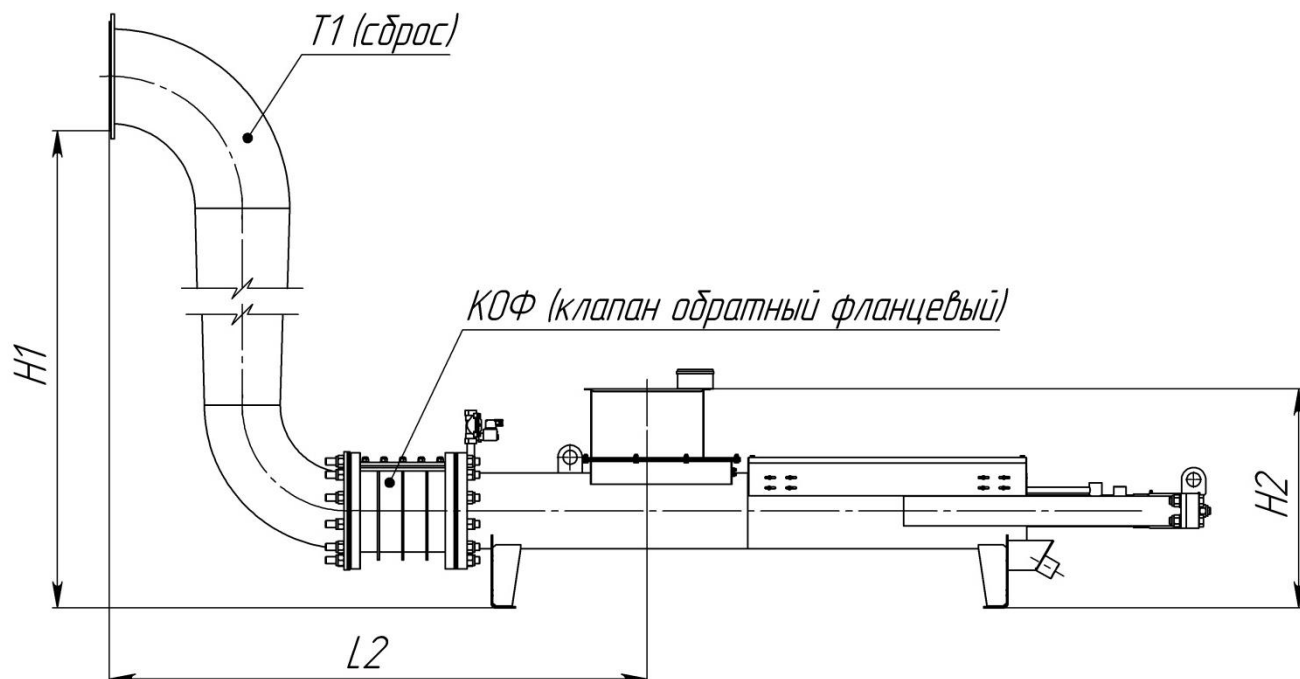


Рисунок 1. Запрашиваемые размеры

№	Запрашиваемые параметры	Ответы заказчика
1	Размеры пресса:	
	- высота выгрузки осадка ($1000 \leq H1 \leq 3000$, мм)	
	- длина от приёмного окна до места выгрузки (L2 , мм)	
	- высота загрузки осадка (H2 , мм)	
2	Дополнительная комплектация:	
	Сброс	КОФ (клапан обратный фланцевый)
3	Исполнение сброса (T1):	
	00 - прямо	01 - влево
4	Параметры электропривода:	
	- степень защиты (IP)	
5	Климатическое исполнение:	
	6 Сведения об очищаемой среде (описать):	
7	Особые требования (описать):	
8	Количество прессов, шт.	

Подп. и дата

Взам. инв. №

Инв. № дубл.

Подп. и дата

Инв. № подл

Лит	Изм.	№ докум.	Подп.	Дата

Пресс транспортер гидравлический_ОЛ

Лист

2