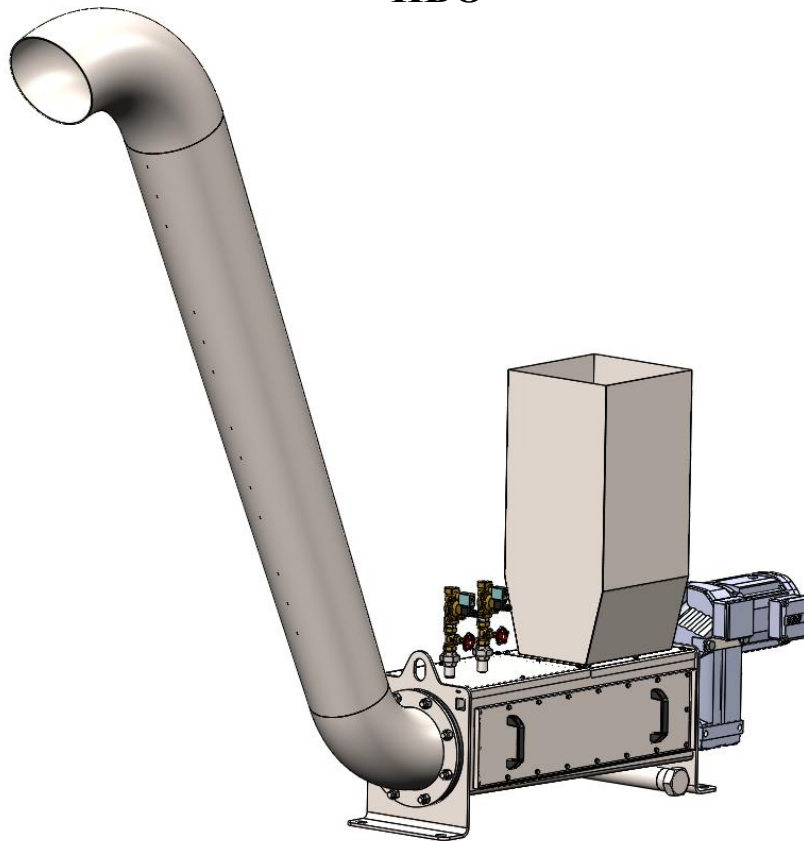


ОПРОСНЫЙ ЛИСТ ДЛЯ ПРЕССА ВИНТОВОГО ОТЖИМНОГО "ПВО"



ДАННЫЕ ЗАКАЗЧИКА

Название организации	
Почтовый адрес	
Юридический адрес	
Телефон	
Электронная почта	
Контактное лицо (ФИО/должность)	

Перв. прим.	
Справ. №	
Подп. и дата	
Изн. № подл.	
Взам. инв. №	
Изн. № докл.	
Подп. и дата	
Изн. № подл.	

Изм.	Лист	№ докум.	Подп.	Дата
Разраб.				
Пров.				
Н.контр.				
Утв.				

ПВО			Лит.	Лист	Листов
Опросный лист			1		
ООО "РИОТЭК"					

ИСХОДНЫЕ ТЕХНИЧЕСКИЕ ТРЕБОВАНИЯ

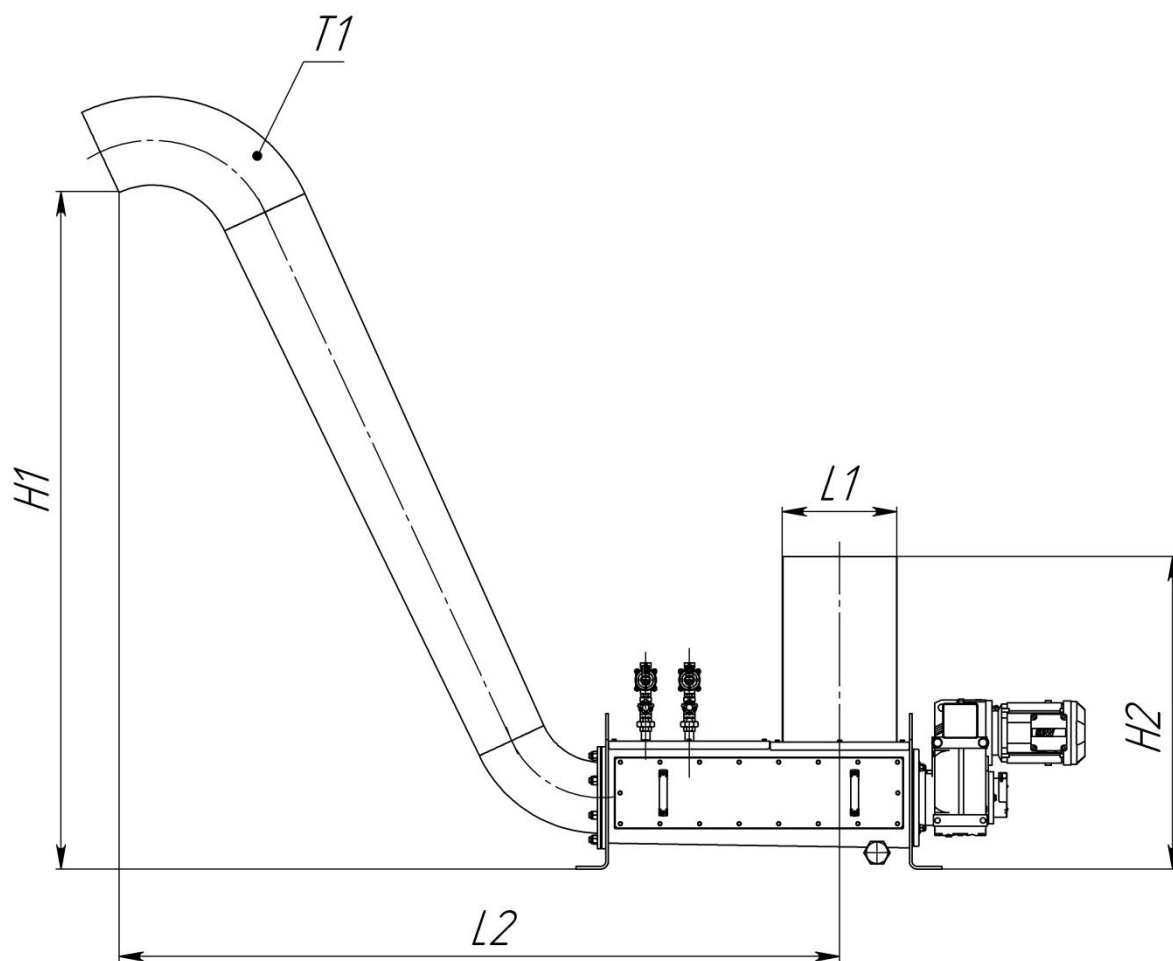


Рисунок 1. Запрашиваемые размеры

№	Запрашиваемые параметры	Ответы заказчика
1	Размеры пресса:	
	- высота выгрузки осадка ($1100 \leq H1 \leq 1500$, мм)	
	- расстояние от приёмного окна до места выгрузки (L2 , мм)	
	- высота загрузки осадка (H2 , мм)	
	- длина приёмного окна ($L1 \leq 1000$, мм)	
	- требуемая производительность (Q , м ³ /час)	
2	Исполнение сброса (T1):	
	00 - прямо	01-влево
3	Параметры электропривода:	
	- степень защиты (IP)	
	- взрывозащита	
4	Климатическое исполнение:	
5	Сведения об очищаемой среде (описать):	
6	Особые требования (описать):	
7	Количество прессов, шт.	

Подп. и дата

Взам. инв. №

Инв. № дубл.

Подп. и дата

Инв. № подл

Лит	Изм.	№ докум.	Подп.	Дата

Пресс винтовой отжимной_ОЛ

Лист

2