

ОПРОСНЫЙ ЛИСТ ДЛЯ ПЕСКОЛОВКИ ТАНГЕНЦИАЛЬНОЙ "ПТ"



ДАННЫЕ ЗАКАЗЧИКА

Название организации	
Почтовый адрес	
Юридический адрес	
Телефон	
Электронная почта	
Контактное лицо (ФИО/должность)	

Перв. прим.	
Справ. №	
Подп. и дата	
Изнв. № докл.	
Взам. инв. №	
Подп. и дата	
Изнв. № подл.	

Изм.	Лист	№ докум.	Подп.	Дата
Разраб.				
Пров.				
Н.контр.				
Утв.				

ПТ		
Опросный лист		
Лит.	Лист	Листов
	1	
ООО "РИОТЭК"		

ИСХОДНЫЕ ТЕХНИЧЕСКИЕ ТРЕБОВАНИЯ

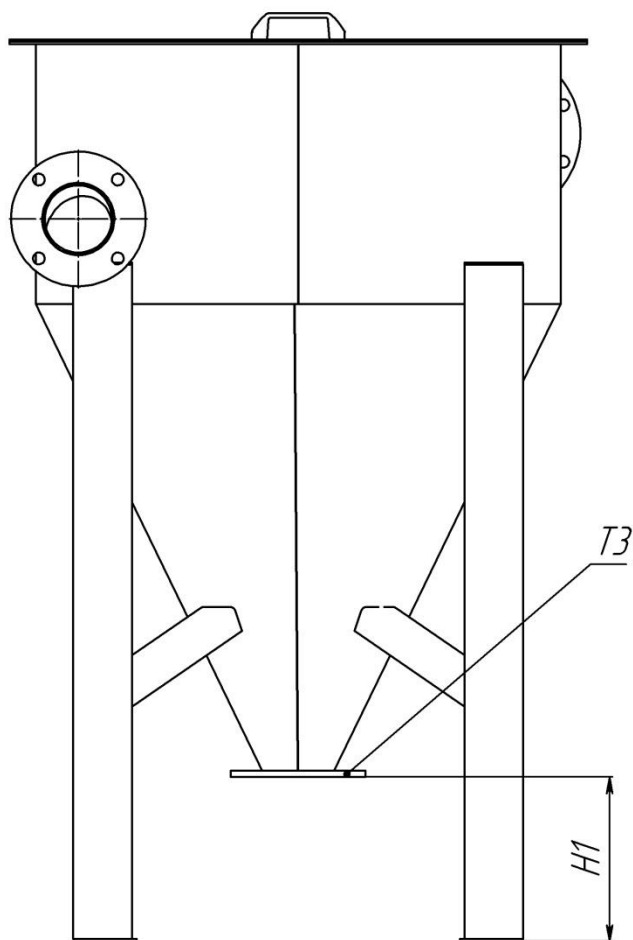


Рисунок 1. Запрашиваемые размеры

№	Запрашиваемые параметры	Ответы заказчика
1	Размеры песколовки:	
	- высота выгрузки осадка ТЗ (Н1 , мм)	
	- требуемая производительность (Q , м ³ /час)	
2	Дополнительная комплектация:	
	Шнековая выгрузка	Гидроэлеватор
3	Параметры электропривода (при оснащении шнековой выгрузкой):	
	- степень защиты (IP)	
	- взрывозащита	
4	Климатическое исполнение:	
5	Сведения об очищаемой среде (описать):	
6	Особые требования (описать):	
7	Количество песколовок, шт.	

Подп. и дата
Взам. инв. №
Инв. № дубл.
Подп. и дата
Инв. № подл.

Лит	Изм.	№ докум.	Подп.	Дата