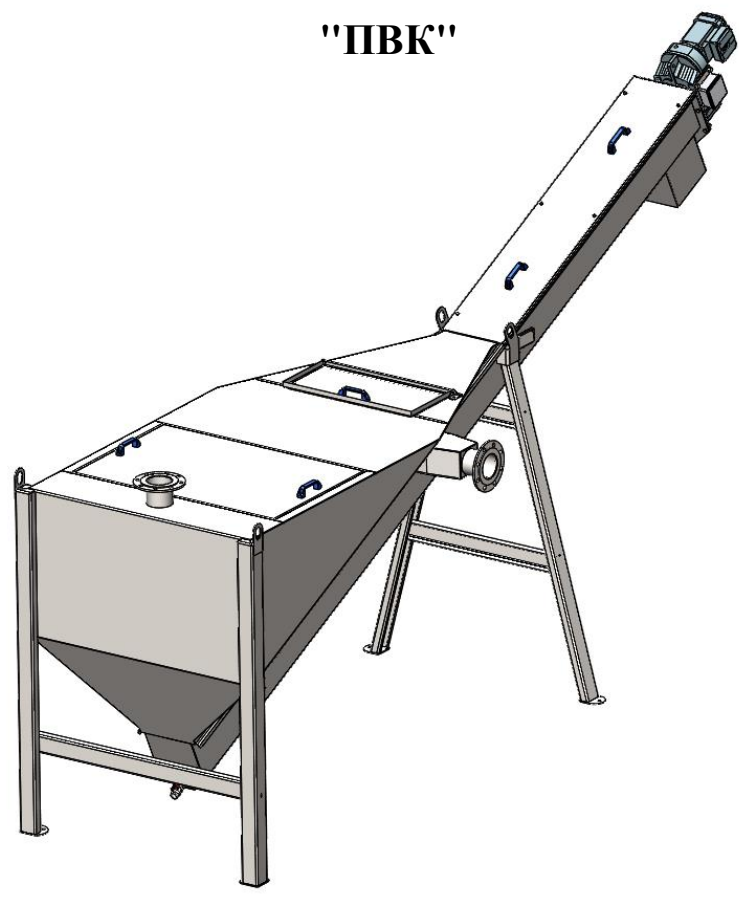


Перв. прим.

Справ. №

# ОПРОСНЫЙ ЛИСТ ДЛЯ ПЕСКОЛОВКИ С ВИНТОВЫМ КОНВЕЙЕРОМ

## "ПВК"



### ДАННЫЕ ЗАКАЗЧИКА

Название организации	
Почтовый адрес	
Юридический адрес	
Телефон	
Электронная почта	
Контактное лицо (ФИО/должность)	

Подп. и дата

Изн. № докл.

Взам. инв. №

Подп. и дата

Изм.	Лист	№ докум.	Подп.	Дата
Разраб.				
Пров.				
Н.контр.				
Утв.				

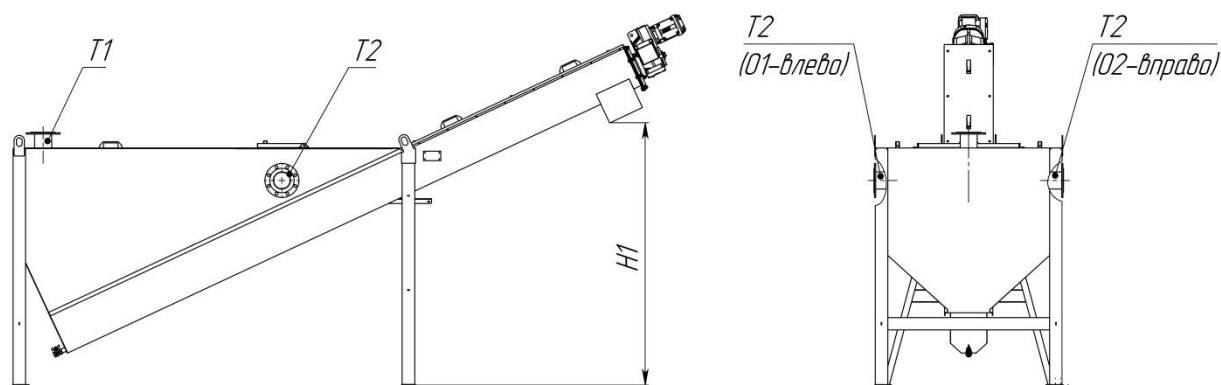
ПВК

Опросный лист

Лит.	Лист	Листов
	1	
ООО "РИОТЭК"		

# ИСХОДНЫЕ ТЕХНИЧЕСКИЕ ТРЕБОВАНИЯ

## Исполнение 1



## Исполнение 2

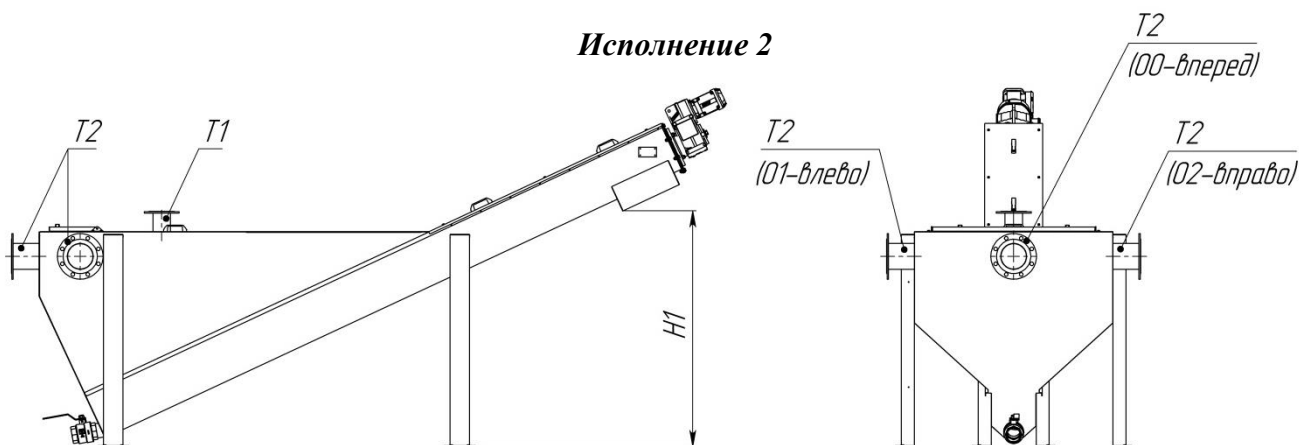


Рисунок 1. Запрашиваемые размеры

№	Запрашиваемые параметры	Ответы заказчика
1	<b>Размеры песколовки:</b>	
	- высота выгрузки осадка ( <b>H1</b> , мм)	
	- подвод осадка, фланец по ГОСТ 33259-2015 ( <b>T1</b> , Ду)	
	- отвод фильтрата, фланец по ГОСТ 33259-2015 ( <b>T2</b> , Ду)	
2	<b>Исполнение песколовки:</b>	
	Исполнение 1 (см. рис. 1)	отвод фильтрата <b>T2</b> исполнение (01-влево / 02-вправо)
	Исполнение 2 (см. рис. 1)	отвод фильтрата <b>T2</b> исполнение (00-вперед / 01-влево / 02-вправо)
3	<b>Параметры электропривода:</b>	
	- степень защиты (IP)	
	- взрывозащита	
4	<b>Климатическое исполнение:</b>	
5	<b>Сведения об очищаемой среде (описать):</b>	
6	<b>Особые требования (описать):</b>	
7	<b>Количество песколовок, шт.</b>	

Подп. и дата

Взам. инв. №

Инв. № дубл.

Подп. и дата

Инв. № подл.

Лит	Изм.	№ докум.	Подп.	Дата

Песколовка с винтовым конвейером\_ОЛ

Лист

2