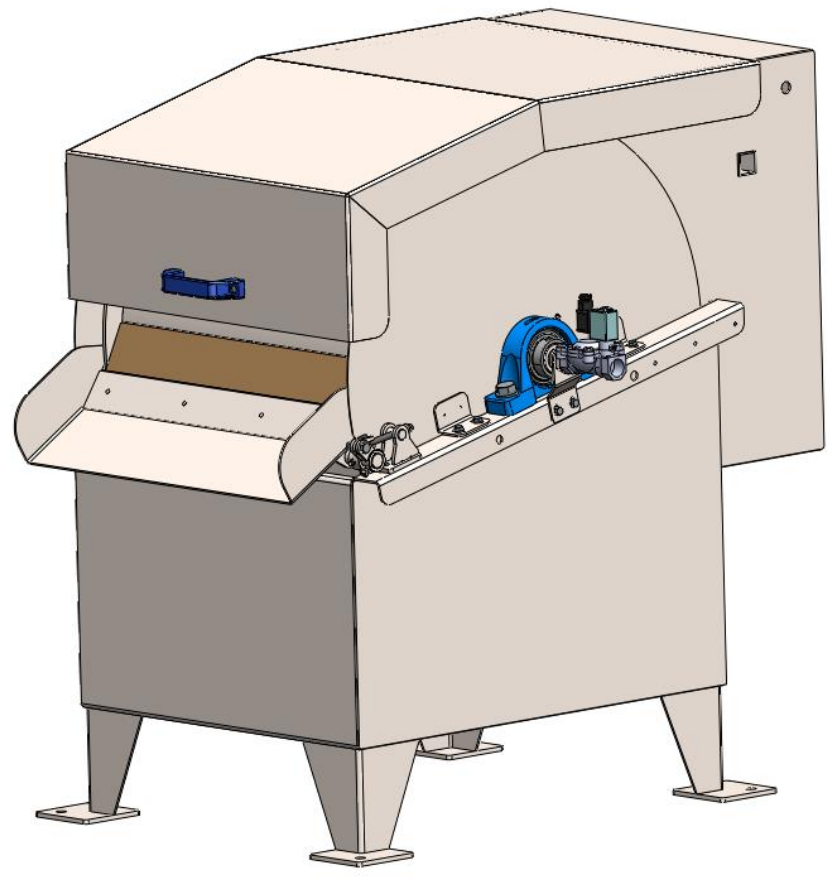


Перв. прим.

Справ. №

ОПРОСНЫЙ ЛИСТ ДЛЯ ФИЛЬТРА БАРАБАННОГО "ФБ"



Подп. и дата

Изн. № докл.

Взам. инв. №

Подп. и дата

Изн. № подл.

ДАННЫЕ ЗАКАЗЧИКА

Название организации	
Почтовый адрес	
Юридический адрес	
Телефон	
Электронная почта	
Контактное лицо (ФИО/должность)	

Изм.	Лист	№ докум.	Подп.	Дата
Разраб.				
Пров.				
Н.контр.				
Утв.				

Фильтр барабанный
Опросный лист

Лит.	Лист	Листов
	1	
ООО "РИОТЭК"		

ИСХОДНЫЕ ТЕХНИЧЕСКИЕ ТРЕБОВАНИЯ

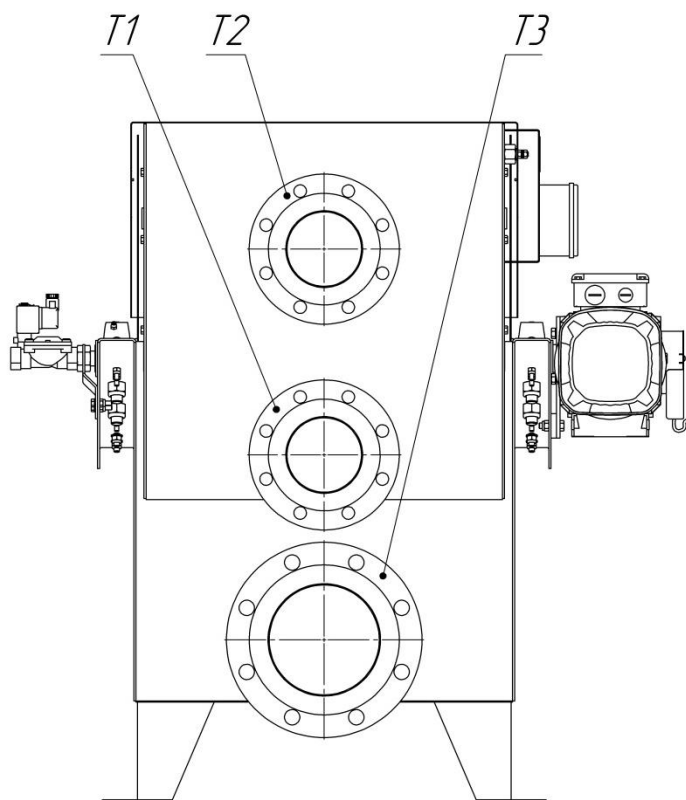


Рисунок 1. Запрашиваемые размеры

№	Запрашиваемые параметры	Ответы заказчика
1	Размеры фильтра:	
	- подвод осадка, фланец по ГОСТ 33259-2015 (T1 , Ду)	
	- перелив осадка, фланец по ГОСТ 33259-2015 (T2 , Ду)	
	- отвод фильтрата, фланец по ГОСТ 33259-2015 (T3 , Ду)	
	- требуемая производительность по чистой воде (Q , м ³ /час)	
2	Фильтрующее полотно:	
	С прозором (a , мм)	С перфорацией (d , мм)
3	Параметры электропривода:	
	- степень защиты (IP)	
	- взрывозащита	
4	Климатическое исполнение:	
5	Сведения об очищаемой среде (описать):	
6	Особые требования (описать):	
7	Количество фильтров, шт.	

Подп. и дата

Взам. инв. №

Инв. № дубл.

Подп. и дата

Инв. № подл

Лит	Изм.	№ докум.	Подп.	Дата

Фильтр барабанный_ОЛ

Лист

2