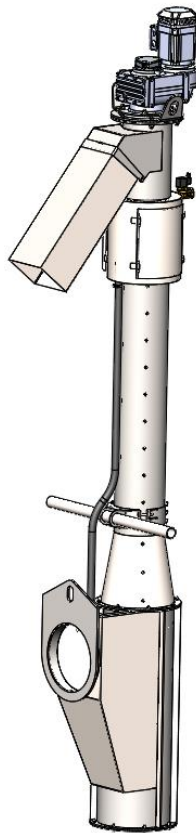


ОПРОСНЫЙ ЛИСТ ДЛЯ РЕШЕТКИ ШНЕКОВОЙ ВЕРТИКАЛЬНОЙ

"РШВ"



ДАННЫЕ ЗАКАЗЧИКА

Название организации	
Почтовый адрес	
Юридический адрес	
Телефон	
Электронная почта	
Контактное лицо (ФИО/должность)	

Перв. прим.	
Справ. №	

Подп. и дата	
Изн. № докл.	
Взам. инв. №	
Подп. и дата	

Изм.	Лист	№ докум.	Подп.	Дата
Разраб.				
Пров.				
Н.контр.				
Утв.				

РШВ Опросный лист	Лит.	Лист	Листов
		1	
ООО "РИОТЭК"			

ИСХОДНЫЕ ТЕХНИЧЕСКИЕ ТРЕБОВАНИЯ

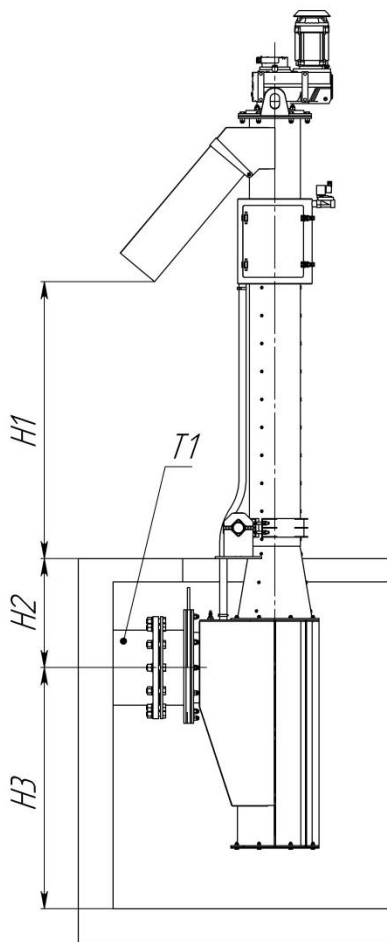


Рисунок 1. Запрашиваемые размеры

№	Запрашиваемые параметры	Ответы заказчика
1	Размеры:	
	- подвод осадка, фланец по ГОСТ 33259-2015 (T1 , Ду)	
	- высота от оси подвода осадка до уровня пола (H2 , мм)	
2	Размеры решетки:	
	- высота выгрузки осадка от уровня пола (H1 , мм)	
	- диаметр перфорации (d , мм)	
3	Параметры электропривода:	
	- степень защиты (IP)	
	- взрывозащита	
4	Разъёмность: Быстроразъёмная	Фланец
5	Климатическое исполнение	
6	Сведения об очищаемой среде (описать):	
7	Особые требования (описать):	
8	Количество решеток, шт.	

Подп. и дата	
Взам. инв. №	
Инв. № дубл.	
Подп. и дата	
Инв. № подл.	

Лит	Изм.	№ докум.	Подп.	Дата					