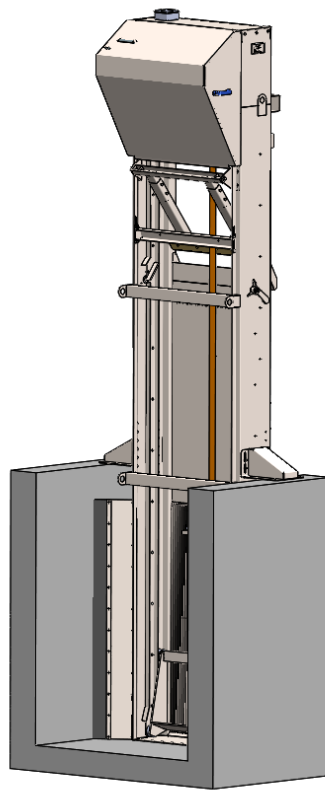


ОПРОСНЫЙ ЛИСТ ДЛЯ РЕШЕТКИ ГРАБЕЛЬНОЙ ЦИКЛИЧЕСКОЙ "РГЦ"



ДАННЫЕ ЗАКАЗЧИКА

Название организации	
Почтовый адрес	
Юридический адрес	
Телефон	
Электронная почта	
Контактное лицо (ФИО/должность)	

Перв. прим.	
Справ. №	

Подп. и дата	
Инв. № дубл.	
Взам. инв. №	
Подп. и дата	

Изм.	Лист	№ докум.	Подп.	Дата
Разраб.				
Пров.				
Н.контр.				
Утв.				

<h2 style="margin: 0;">РГЦ</h2> <p style="margin: 0;">Опросный лист</p>	
-------------------------------------------------------------------------	--

Лит.	Лист	Листов
	1	
ООО "РИОТЭК"		

ИСХОДНЫЕ ТЕХНИЧЕСКИЕ ТРЕБОВАНИЯ

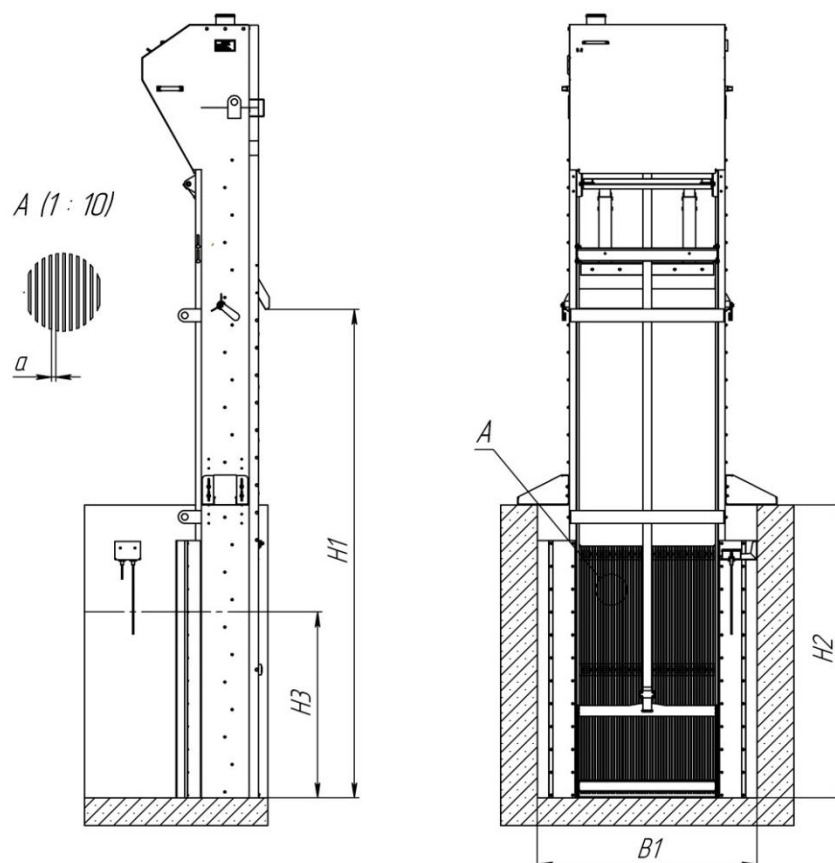


Рисунок 1. Запрашиваемые размеры

№	Запрашиваемые параметры	Ответы заказчика
1	Размеры канала:	
	- ширина (B1 , мм)	
	- глубина (H2 , мм)	
	- уровень сточных вод, (H3 , мм) <i>макс. не должен превышать H2×0,8 или H2-500</i>	
2	Размеры решетки:	
	- высота выгрузки осадка от дна канала (H1 , мм)	
	- ширина прозора (a , мм) - требуемая производительность по чистой воде (Q , м ³ /час)	
3	Параметры электропривода:	
	- степень защиты (IP) - взрывозащита	
4	Климатическое исполнение	
5	Сведения об очищаемой среде (описать):	
6	Особые требования (описать):	
7	Количество решеток, шт.	

Подп. и дата

Взам. инв. №

Инв. № дробл.

Подп. и дата

Инв. № подл.

Лит	Изм.	№ докум.	Подп.	Дата	

Решетка грабельная циклическая_ОЛ

Лист

2