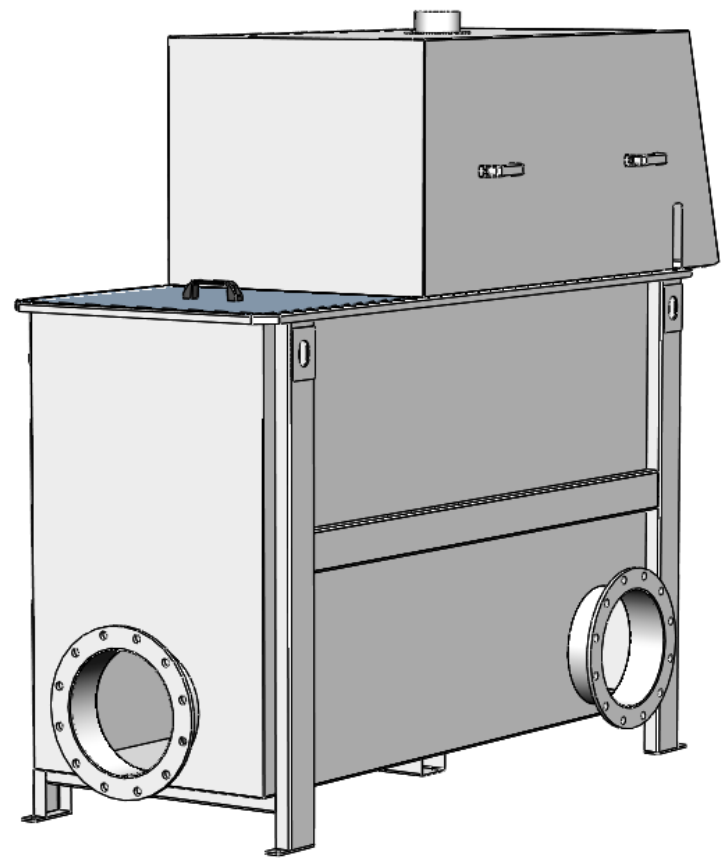


Перв. прим.

Справ. №

ОПРОСНЫЙ ЛИСТ ДЛЯ РЕШЕТКИ СТУПЕНЧАТОЙ В БАК

"РС в баке"



Подп. и дата

Инв. № дубл.

Взам. инв. №

Подп. и дата

ДАННЫЕ ЗАКАЗЧИКА

Название организации	
Почтовый адрес	
Юридический адрес	
Телефон	
Электронная почта	
Контактное лицо (ФИО/должность)	

Инв. № подл.

Изм.	Лист	№ докум.	Подп.	Дата
Разраб.				
Пров.				
Н.контр.				
Утв.				

Решетка ступенчатая

Опросный лист

Лит.	Лист	Листов
	1	
ООО "РИОТЭК"		

ИСХОДНЫЕ ТЕХНИЧЕСКИЕ ТРЕБОВАНИЯ

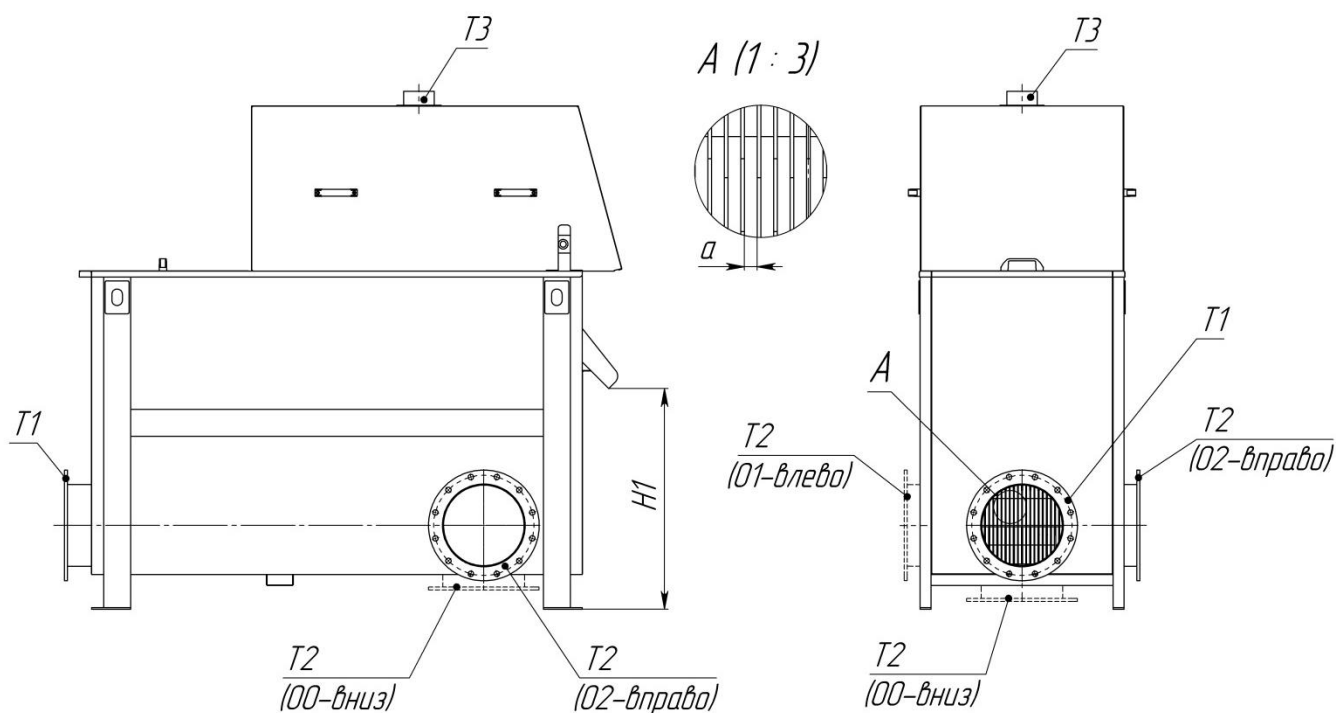


Рисунок 1. Запрашиваемые размеры и исполнения

№	Запрашиваемые параметры	Ответы заказчика
1	Размеры решетки:	
	- высота выгрузки осадка (H1 , мм)	
	- ширина прозора (a , мм)	
	- подвод осадка, фланец по ГОСТ 33259-2015 (T1 , Ду)	
	- отвод фильтрата, фланец по ГОСТ 33259-2015 (T2 , Ду)	
	- отвод фильтрата T2 исполнение (00-вниз / 01-влево / 02-вправо)	
	- вытяжка (T3 , Ду)	
	- требуемая производительность по чистой воде (Q , м ³ /час)	
2	Параметры электропривода:	
	- степень защиты (IP)	
	- взрывозащита	
3	Климатическое исполнение	
4	Сведения об очищаемой среде (описать):	
5	Особые требования (описать):	
6	Количество решеток, шт.	

Подп. и дата

Взам. инв. №

Инв. № дудл.

Подп. и дата

Инв. № подл.

Лит	Изм.	№ докум.	Подп.	Дата

Решетка ступенчатая_ОЛ

Лист

2

Инв. № подл.	Подп. и дата	Инв. № дидл.	Взам. инв. №	Подп. и дата

Лит	Изм.	№ докцм.	Подп.	Дата

Решетка ступенчатая_ОЛ