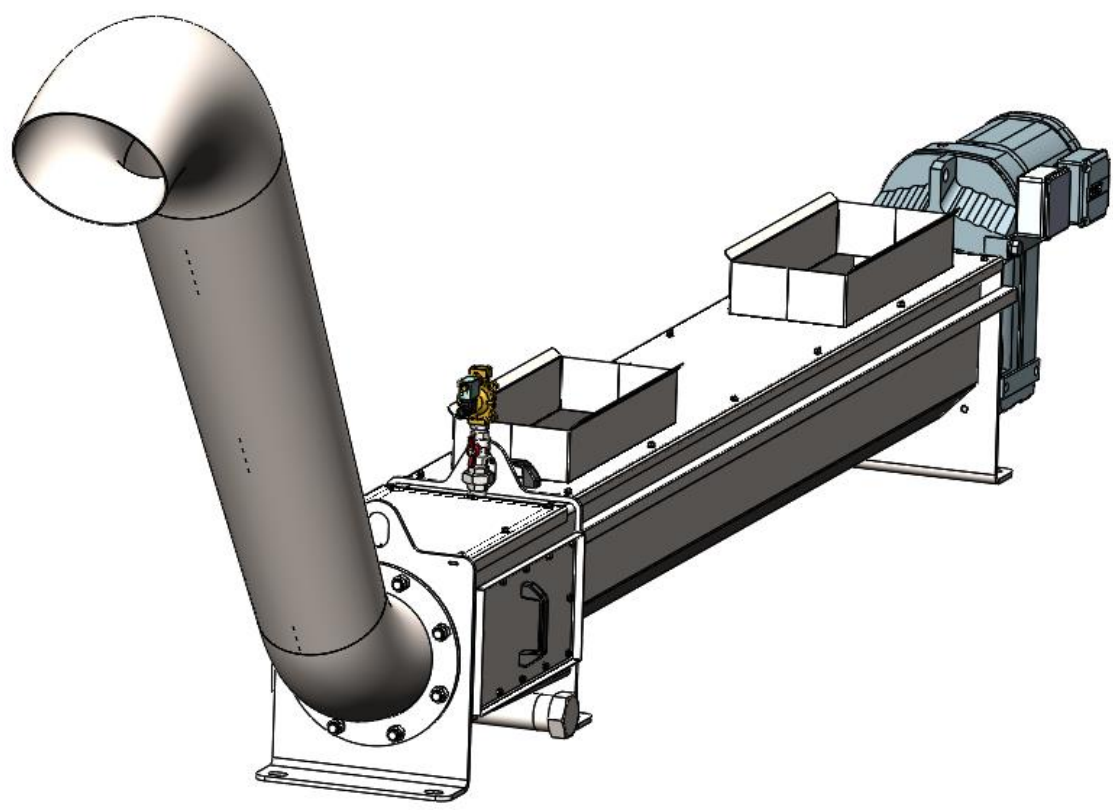


Перв. прим.

Справ. №

ОПРОСНЫЙ ЛИСТ ДЛЯ КОНВЕЙЕРА ВИНТОВОГО ОТЖИМНОГО "КВО"



ДАнные ЗАКАЗЧИКА

Название организации	
Почтовый адрес	
Юридический адрес	
Телефон	
Электронная почта	
Контактное лицо (ФИО/должность)	

Подп. и дата

Изн. № докл.

Взам. инв. №

Подп. и дата

Изн. № подл.

Изм.	Лист	№ докум.	Подп.	Дата
Разраб.				
Пров.				
Н.контр.				
Утв.				

КВО
Опросный лист

Лит.	Лист	Листов
	1	
ООО "РИОТЭК"		

ИСХОДНЫЕ ТЕХНИЧЕСКИЕ ТРЕБОВАНИЯ

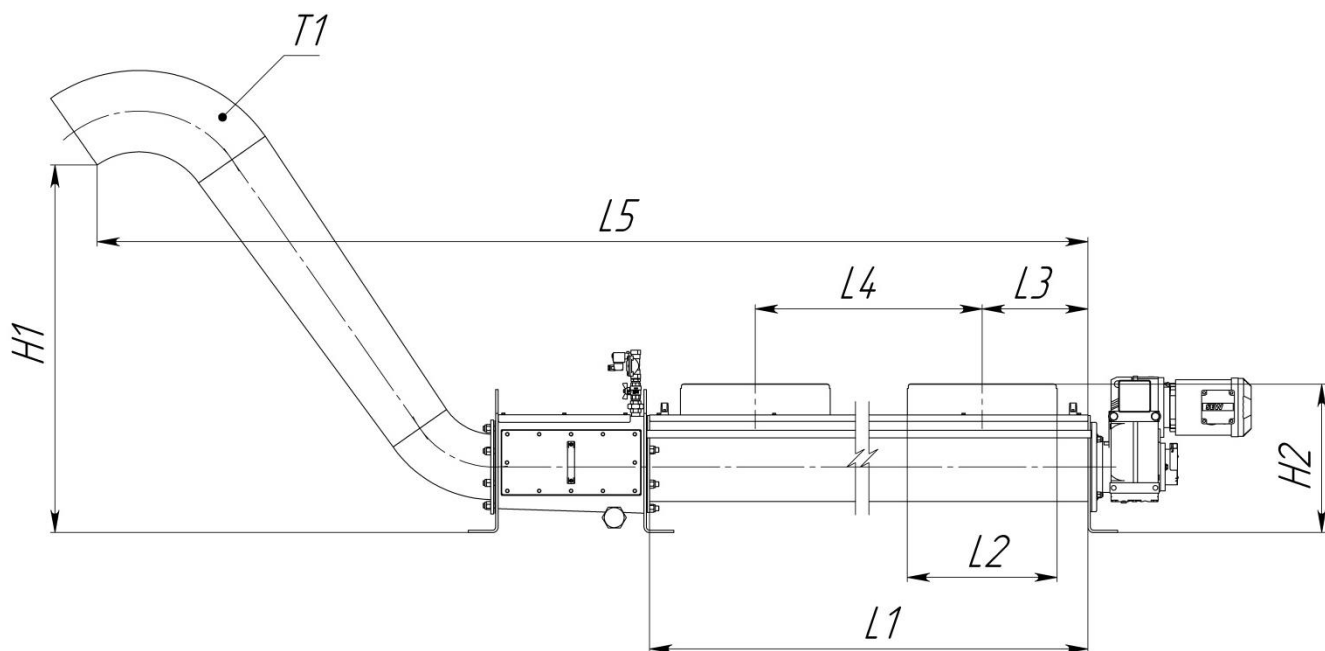


Рисунок 1. Запрашиваемые размеры

- 1) Выбор наиболее подходящего конвейера по производительности и длине конвейерной части:

№	Наим-ние	Производительность Q (м ³ /ч)	Допустимая длина конвейерной части (L1, мм)	Отметить наиболее подходящий конвейер
1	КВО-150	1,5	1000...2500	
2	КВО-200	2	1000...4000	
3	КВО-300	3	1000...7000	

- 2) Определение дополнительных параметров конвейера:

№	Запрашиваемые параметры	Ответы заказчика
1	Размеры конвейера:	
	- длина конвейерной части (L1, мм)	
	- высота загрузки осадка (H2, мм)	
	- длина приёмного окна (L2, мм)	
	- количество приемных окон (n, шт)	
	- расстояние от торца конвейера до первого приемного окна (L3, мм)	
	- расстояние между приемными окнами (L4, мм)	
	- высота выгрузки осадка (H1 ≤ 1250, мм)	
- расстояние от торца конвейера до места выгрузки (L5, мм)		

Конвейер винтовой отжимной_ОЛ

Лист

2

Подп. и дата

Взам. инв. №

Инв. № дубл.

Подп. и дата

Инв. № подл

Лит. Изм. № докум. Подп. Дата

2	Исполнение сброса (Т1):				
	00 - прямо		01- влево		02 - вправо
3	Параметры электропривода:				
	- степень защиты (IP)				
	- взрывозащита				
4	Климатическое исполнение:				
5	Сведения об очищаемой среде (описать):				
6	Особые требования (описать):				
7	Количество конвейеров, шт.				

Инв. № подл.	Подп. и дата
Инв. № дубл.	Взам. инв. №
Инв. № подл.	Подп. и дата
Инв. № подл.	Подп. и дата

Лит	Изм.	№ докум.	Подп.	Дата

Конвейер винтовой отжимной_ОЛ

Лист

3